

Настенный кондиционер SIH_SFC "Liberty"

- **Управление вентилятором:** 3 скорости вращения вентилятора и автоматический режим.
- **Тщательная очистка воздуха:** каталитический фильтр в комплекте.
- **Направление вертикального воздушного потока:** возможность автоматического изменения.
- **Направление горизонтального воздушного потока:** возможность ручного изменения.
- **Таймер:** возможность программирования работы в интервале 0,5-24 часа.
- **Функция «авторестарт»:** возможность автоматического возврата предыдущего режима работы кондиционера после возобновления подачи электропитания.



SIH-20SFC	SIH-50SFC
SIH-25SFC	SIH-60SFC
SIH-35SFC	



Маркировка внутреннего блока			SIH-20SFC	SIH-25SFC	SIH-35SFC	SIH-50SFC	SIH-60SFC
Маркировка наружного блока			SOH-20VFC	SOH-25VFC	SOH-35VFC	SOH-50VFC	SOH-60VFC
Электропитание			220~240 В, 1 фаза, 50 Гц				
Охлаждение	производительность	кВт	2.2	2.6	3.5	5.3	7.0
	потребляемая мощность	кВт	0.780	0.930	1.250	1.750	2.503
	рабочий ток	А	3.6	4.3	5.8	8.1	10.9
	энергоэффективность EER		2.82	2.83	2.81	3.01	2.81
	уровень шума ВБ (низк./ср./выс.)	дБ(А)	30/35/41	30/35/42	31/37/41	33/40/45	38/42/46
	уровень шума НБ	дБ(А)	54	55	56	57	60.5
	расход воздуха ВБ	м³/ч	500	520	570	770	1077
Нагрев	производительность	кВт	2.3	2.8	3.7	5.6	7.6
	потребляемая мощность	кВт	0.730	0.860	1.140	1.630	2.374
	рабочий ток	А	3.4	4.0	5.3	7.5	10.3
	энергоэффективность COP		3.21	3.24	3.21	3.42	3.21
	уровень шума ВБ (низк./ср./выс.)	дБ(А)	30/35/41	30/35/42	31/37/41	33/40/45	38/42/46
	уровень шума НБ	дБ(А)	54	55	56	57	60.5
	расход воздуха ВБ	м³/ч	500	520	570	770	1077
Диаметр труб: жидкость	мм (дюйм)	6.35 (1/4)	6.35 (1/4)	6.35 (1/4)	6.35 (1/4)	9.52 (3/8)	
Диаметр труб: газ	мм (дюйм)	9.52 (3/8)	9.52 (3/8)	12.70 (1/2)	12.70 (1/2)	15.88 (5/8)	
Диапазон рабочих температур	°С	+18 ~ +43/-7~ +24					
Внутренний блок	габариты: ШxВxГ	мм	715x250x188	715x250x188	800x275x188	940x275x205	1045x315x235
	вес	кг	7	7	8	10	112
Наружный блок	габариты: ШxВxГ	мм	685x430x260	685x430x260	700x540x240	780x540x250	845x702x363
	вес	кг	20.6	23	25.5	33.2	49
Максимальная длина магистрали	м	20	20	20	20	25	
Максимальный перепад высот	м	8	8	8	8	10	


LED монитор

LCD дистанционный пульт управления


Моющийся фильтр



24-х часовой таймер



Авторестарт



Самодиагностика и автоматическая функция защиты


АВТО
 Автоматическое изменение направления вертикального потока


Ручное регулирование горизонтального направления потока



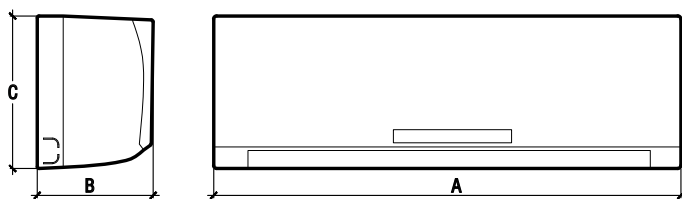
Фреон R-410А


АВТО
 Авторазморозка

A+
 Автоматический режим и 3 скорости работы вентилятора

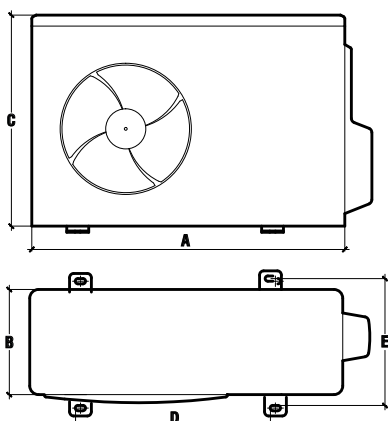
Размеры блоков

Внутренний блок



	A	B	C
SIH-20SFC	715	188	250
SIH-25SFC	715	188	250
SIH-35SFC	800	188	275
SIH-50SFC	940	205	275
SIH-60SFC	1045	235	315

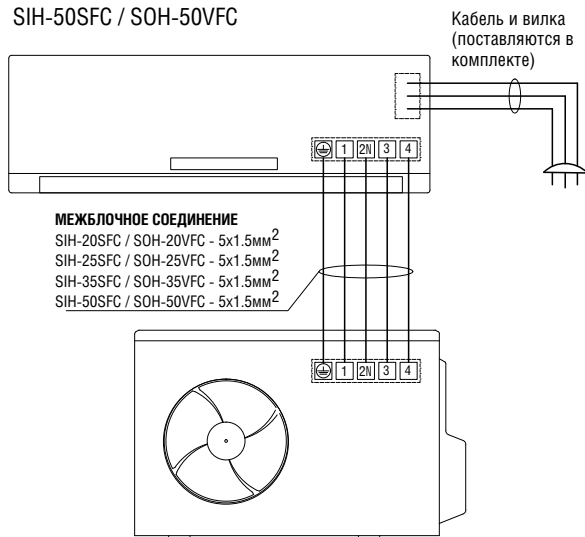
Наружный блок



	A	B	C	D	E
SOH-20VFC	685	260	430	460	276
SOH-25VFC	685	260	430	460	276
SOH-35VFC	700	240	540	458	250
SOH-50VFC	780	250	540	549	276
SOH-60VFC	845	363	702	560	340

Схема электрических соединений

SIH-20SFC / SOH-20VFC
 SIH-25SFC / SOH-25VFC
 SIH-35SFC / SOH-35VFC
 SIH-50SFC / SOH-50VFC



SIH-60SFC / SOH-60VFC

