

Канальный кондиционер SIB_DAV/Y SEMI PRO

• **Комплектация блока:** проводной пульт в стандартной поставке.

• **Управление скоростью вращения вентилятора:** 3 скорости и автоматический режим.

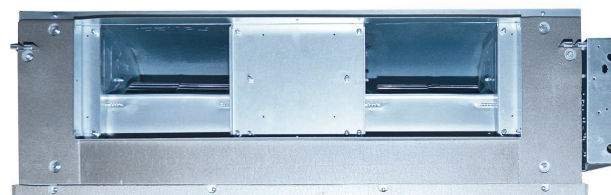
• **Подмес свежего воздуха:** возможность подмеса уличного воздуха во внутренний блок.



SAR-24
(в комплекте)



SIB-60DAV
SIB-100DAY
SIB-140DAY



SIB-200DAY

Параметр / модель			SIB-60DAV	SIB-100DAY	SIB-140DAY	SIB-200DAY
Электропитание			220~240 В, 1 фаза, 50 Гц		380~415 В, 3 фазы, 50 Гц	
Охлаждение	Мощность	ВТУ/ч	24000	36000	48000	60000
		кВт	7.0	10.5	14.0	17.6
	Потребляемая мощность	кВт	2.5	4.01	5.02	6.09
	Рабочий ток	А	11.44	6.93	8.67	10.51
	Энергоэффективность EER		2.84	2.63	2.8	2.89
Нагрев	Мощность	ВТУ/ч	26000	39000	52000	65000
		кВт	7.62	11.4	15.24	19.0
	Потребляемая мощность	кВт	2.360	3.61	4.48	5.94
	Рабочий ток	А	10,80	6.23	7.74	10.25
	Энергоэффективность COP		3.23	3.17	3.4	3.21
Расход воздуха (низк./средн./выс.)		м³/ч	1450/1670/1800	2000/2200/2400	3000/3700 /3900	3100/3750/4000
Уровень шума (низк./средн./выс.)		дБ(А)	44/45/ 46	50 /54 /56	51/56/58	51/56/58
Вес		кг	41	47	52	63
Габариты (ШхДхВ)		мм	856х691х400	856х691х400	856х691х400	1200х691х400
Диаметр трубок: жидкость		мм (дюйм)	9.52 (3/8)	9.52 (3/8)	9.52 (3/8)	9.52 (3/8)
Диаметр трубок: газ		мм (дюйм)	15.88 (5/8)	19.05 (3/4)	19.05 (3/4)	19.05 (3/4)
Максимальная длина магистрали		м	25	30	50	50
Максимальный перепад высот		м	15	20	25	25
Целевая температура		°C	+17 ~ +32			



Моющийся фильтр



Авторестарт



Самодиагностика и автоматическая функция защиты



АВТО Авторазморозка



Автоматический режим и 3 скорости работы вентилятора



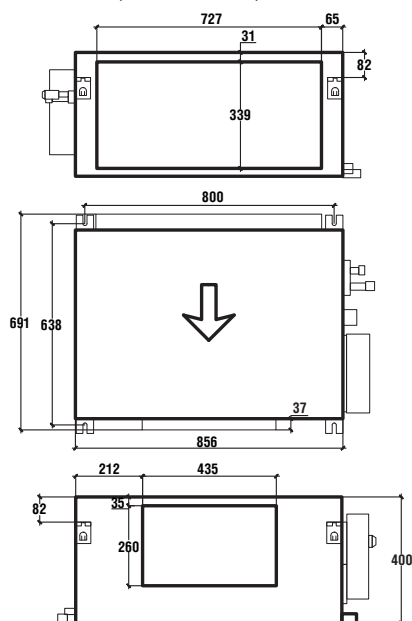
Фреон R-410A



Низкотемпературный комплект

Размеры блоков

SIB-60DAY / SIB-100DAY / SIB-140DAY



SIB-200DAY

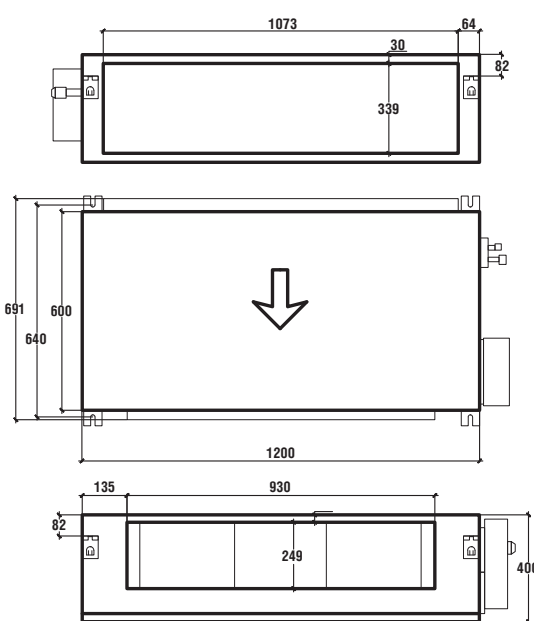


Схема электрических соединений

