

## Настенный кондиционер серия "Fusion 3" SIH\_SHC

On/off

- **Управление вентилятором:** 3 скорости вращения вентилятора и автоматический режим.
- **Направление вертикального воздушного потока:** автоматическое изменение.
- **Таймер:** возможность программирования работы в интервале 0,5-24 часа.
- **Функция «авторестарт»:** возможность автоматического возврата предыдущего режима работы кондиционера после возобновления подачи электропитания.
- **Низкотемпературный комплект:** возможность осуществлять работу в режиме охлаждения при температуре окружающей среды -30°C или -40°C (в зависимости от модификации).



SIH - 20 / 25 / 35 / 50 / 60 SHC



Маркировка внутреннего блока			SIH-20SHC	SIH-25SHC	SIH-35SHC	SIH-50SHC	SIH-60SHC
Маркировка наружного блока			SOH-20VHC	SOH-25VHC	SOH-35VHC	SOH-50VHC	SOH-60VHC
Электропитание			220~240 В, 1 фаза, 50 Гц				
Охлаждение	производительность	кВт	2,2	2,64	3,52	5,28	7,03
	потребляемая мощность	Вт	684	821	1095	1643	2503
	рабочий ток	А	3	3,6	4,8	7,1	10,88
	энергоэффективность EER	Вт/Вт / Класс	3,22 / А	3,22 / А	3,21 / А	3,21 / А	2,81 / С
Нагрев	производительность	кВт	2,34	2,78	3,81	5,57	7,33
	потребляемая мощность	Вт	649	771	1055	1543	2283
	рабочий ток	А	2,8	3,4	4,6	6,7	9,9
	энергоэффективность COP	Вт/Вт / Класс	3,61 / А	3,61 / А	3,61 / А	3,61 / А	3,21 / С
Расход воздуха ВБ (выс./ср./низк.)		м³/ч	445/373/302	452/400/320	593/482/388	801/642/516	997/792/638
Расход воздуха НБ		м³/ч	1900	1900	2000	2000	3300
Уровень шума ВБ (выс./ср./низк.)		дБ(А)	36,5/33/28,5	41/36/26,5	41,5/37,5/31	42,5/36,5/31	46,5/41,5/32
Уровень шума НБ		дБ(А)	52	54	56,5	57	59,5
Диаметр труб: жидкость		мм (дюйм)	6,35 (1/4)	6,35 (1/4)	6,35 (1/4)	6,35 (1/4)	9,52 (3/8)
Диаметр труб: газ		мм (дюйм)	9,52 (3/8)	9,52 (3/8)	12,7 (1/2)	12,7 (1/2)	15,9 (5/8)
Компрессор			GMCC				
Внутренний блок	габариты: ШхВхГ	мм	715x285x194	715x285x194	805x285x194	957x302x213	1040x327x220
	вес	кг	7,4	7,4	8,1	10,5	13,2
Наружный блок	габариты: ШхВхГ	мм	700x550x275	700x550x275	770x555x300	770x555x300	845x702x363
	вес	кг	25,3	26,4	30,8	40	48,8
Максимальная длина магистрали		м	20	20	20	25	25
Максимальный перепад высот		м	8	8	8	10	10
Дозаправка хладагента после 5 метров трассы		г/м	20	20	20	40	40
Диапазон рабочих температур		°С	+18 ~ +43 / -7 ~ +24				



LED монитор



LCD дистанционный пульт управления



Самодиагностика и автоматическая функция защиты



Моющийся фильтр



24-х часовой таймер



АВТО Авторазморозка



Авторестарт



Автоматический режим и 3 скорости работы вентилятора

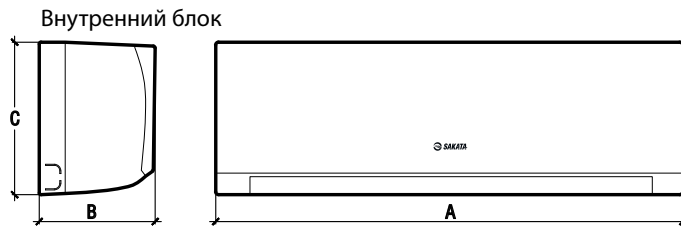


Фреон R-410A

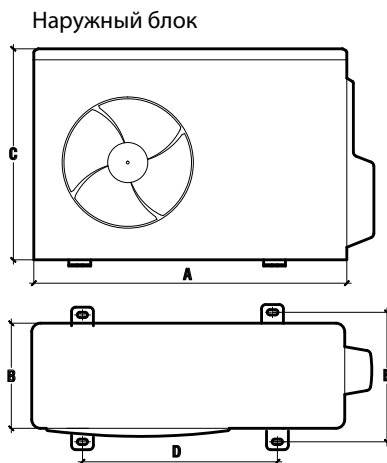


Низкотемпературный комплект

## Размеры блоков



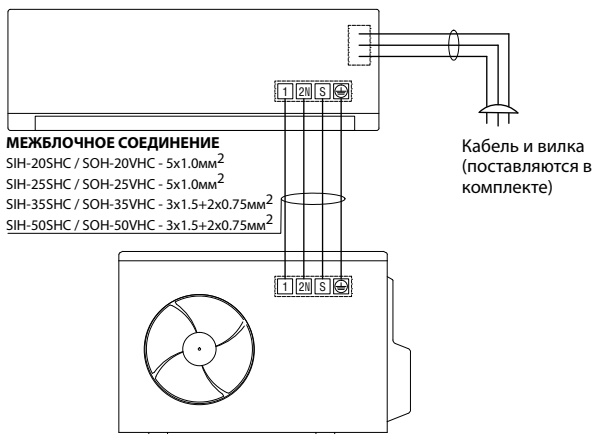
	A	B	C
SIH-20SHC	715	194	285
SIH-25SHC	715	195	285
SIH-35SHC	805	194	285
SIH-50SHC	957	213	302
SIH-60SHC	1040	220	327



	A	B	C	D	E
SOH-20VHC	700	275	550	450	260
SOH-25VHC	700	275	550	450	260
SOH-35VHC	770	300	555	487	298
SOH-50VHC	770	300	555	487	298
SOH-60VHC	845	363	702	540	350

## Схема электрических соединений

SIH-20SHC / SOH-20VHC  
 SIH-25SHC / SOH-25VHC  
 SIH-35SHC / SOH-35VHC  
 SIH-50SHC / SOH-50VHC



SIH-60SHC / SOH-60VHC

