

Настенный кондиционер SIE_ SCR "Fusion 2" инверторный Inverter

- **DC-инверторное управление двигателем компрессора:** экономия электроэнергии и устойчивое поддержание необходимой температуры.
- **Класс энергетической эффективности A:** 25, 35 и 50-я модели обладают классом энергоэффективности A. Это позволяет более экономно расходовать электроэнергию.
- **Тщательная очистка воздуха:** комплексное использование антибактериального фильтра и фильтра с витамином С.
- **Таймер:** возможность программирования работы в интервале 0,5-24 часа.
- **Функция качания заслонок:** качание заслонок в вертикальной плоскости.
- **Управление вентилятором:** 3 скорости вращения вентилятора и автоматический режим.
- **Функция «авторестарт»:** возможность автоматического возврата предыдущего режима работы кондиционера после возобновления подачи электропитания.



SIE-25SCR SIE-50SCR
SIE-35SCR SIE-60SCR



Маркировка внутреннего блока			SIE-25SCR	SIE-35SCR	SIE-50SCR	SIE-60SCR
Маркировка наружного блока			SOE-25VCR	SOE-35VCR	SOE-50VCR	SOE-60VCR
Электропитание			220~240 В, 1 фаза, 50 Гц			
Охлаждение	производительность	кВт	2.7 (1.45~3.2)	3.3 (1.4~3.52)	5.0 (1.8~5.2)	6.7 (1.7~7.1)
	потребляемая мощность	кВт	0.82 (0.38~1.35)	1.03 (0.45~1.50)	1.55 (0.55~2.10)	2.07 (0.56~2.70)
	рабочий ток	А	3.57 (1.5~5.9)	4.5 (2.0~7.5)	8.5 (2.2~10.2)	11.25 (3.0~11.8)
	энергоэффективность EER		3.29	3.20	3.21	3.01
	уровень шума ВБ (низк./ср./выс.)	дБ(А)	27/30/33	34/37/40	34/37/40	37/40/43
	уровень шума НБ	дБ(А)	52	52	53	56
	расход воздуха ВБ	м³/ч	630	630	650	1150
Нагрев	производительность	кВт	2.8 (1.4~3.3)	3.5 (1.1~3.75)	5.1 (1.8~5.3)	6.8 (1.4~7.1)
	потребляемая мощность	кВт	0.78 (0.38~1.54)	0.97 (0.40~1.35)	1.41 (0.55~2.10)	1.88 (0.45~2.60)
	рабочий ток	А	3.37 (1.7~6.7)	4.22 (1.6~7.0)	8.5 (2.2~10.2)	10.1 (2.1~11.3)
	энергоэффективность COP		3.59	3.61	3.62	3.62
	уровень шума ВБ (низк./ср./выс.)	дБ(А)	27/30/33	34/37/40	34/37/40	37/40/43
	уровень шума НБ	дБ(А)	52	52	53	56
	расход воздуха ВБ	м³/ч	630	630	650	1150
Диаметр труб: жидкость		мм (дюйм)	6.4 (1/4)	6.4 (1/4)	6.4 (1/4)	9.5 (3/8)
Диаметр труб: газ		мм (дюйм)	9.5 (3/8)	9.5 (3/8)	12.7 (1/2)	15.9 (5/8)
Диапазон рабочих температур		°С	+18 ~ +43/-7 ~ +24			
Внутренний блок	габариты: ШхВхГ	мм	880x286x203	880x286x203	880x286x203	1080x300x220
	вес	кг	9.5	9.5	10	14
Наружный блок	габариты: ШхВхГ	мм	760x540x260	760x540x260	790x548x277	800x690x300
	вес	кг	31	31	36	49

LED

LED монитор



LCD дистанционный пульт управления



Самодиагностика и автоматическая функция защиты



Мощный фильтр



24-х часовой таймер



АВТО Авторазморозка



Фильтр с витамином С



Антибактериальный фильтр



Фреон R-410A



Автоматический режим и 3 скорости работы вентилятора



АВТО Автоматическое изменение направления вертикального потока



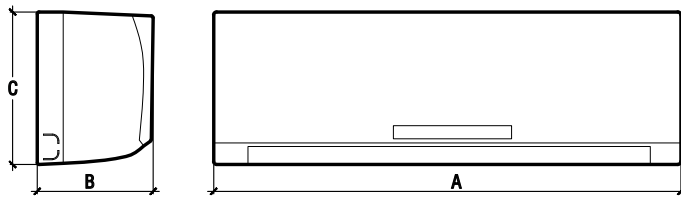
Авторестарт



Инверторное управление компрессором

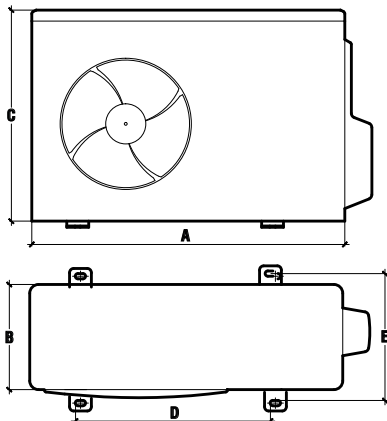
Размеры блоков

Внутренний блок



	A	B	C
SIE-25SCR	880	203	286
SIE-35SCR	880	203	286
SIE-50SCR	880	203	286
SIE-60SCR	1080	220	300

Наружный блок



	A	B	C	D	E
SOE-25VCR	760	260	540	390	290
SOE-35VCR	760	260	540	390	290
SOE-50VCR	790	277	548	522	300
SOE-60VCR	800	300	690	540	326

Схема электрических соединений

SIE-25SCR / SOE-25VCR
 SIE-35SCR / SOE-35VCR
 SIE-50SCR / SOE-50VCR
 SIE-60SCR / SOE-60VCR

