

Мультисистема с инвертором PUMY-P V/YKM1

2-8 внутренних блоков

охлаждение-нагрев: 3,0 – 15,5 кВт



PAC-MK30BC

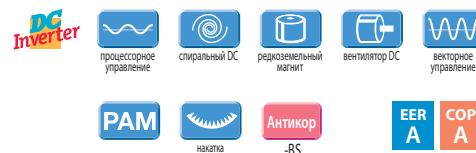


PAC-MK50BC



Описание прибора

- Внутренние блоки в составе такой системы работают независимо (одновременная работа в режимах охлаждения и обогрева невозможна).
- Для разветвления магистрали хладагента используются специальные блоки-распределители PAC-MK30BC и PAC-MK50BC, представляющие собой набор электрически управляемых расширительных вентилей. В одной системе допускается использовать не более 2 блоков-распределителей.
- Приборы PAC-MK30BC и PAC-MK50BC не требуют удаления конденсата и не имеют дренажного поддона.
- Блоки повышенной коррозионной стойкости PUMY-P112/125/140V/YKM1-BS поставляются под заказ.
- В сентябре 2015г. начнется поставка модификаций наружных блоков PUMY-P112/125/140V/YKM2, к которым через новые блоки-распределители PAC-MK31/51BC можно будет подключать блоки PWFY.



Параметр / Модель		PUMY-P112YKM1	PUMY-P125YKM1	PUMY-P140YKM1	PUMY-P112VKM1	PUMY-P125VKM1	PUMY-P140VKM1	
Напряжение электропитания		380 В, 3 фазы, 50 Гц			220 В, 1 фаза, 50 Гц			
Охлаждение	Производительность	кВт	12,5	14,0	15,5	12,5	14,0	15,5
	Потребляемая мощность	кВт	2,79	3,46	4,52	2,79	3,46	4,52
	Рабочий ток	А	4,46	5,53	7,23	12,87	15,97	20,86
	Коэффициент производительности EER		4,48	4,05	3,43	4,48	4,05	3,43
	Диапазон наружных температур	°C	-5 ~ +46°C по сухому термометру					
Нагрев	Производительность	кВт	14,0	16,0	18,0	14,0	16,0	18,0
	Потребляемая мощность	кВт	3,04	3,74	4,47	3,04	3,74	4,47
	Рабочий ток	А	4,86	5,98	7,15	14,03	17,26	20,63
	Коэффициент производительности COP		4,61	4,28	4,03	4,61	4,28	4,03
	Диапазон наружных температур	°C	-20 ~ +15,5°C по влажному термометру					
Индекс установочной мощности внутренних блоков		50 ~ 130% от индекса мощности наружного блока						
Типоразмер внутренних блоков		P15 ~ P100						
Количество внутренних блоков	M-серия и Mr.SLIM	2 ~ 8						
	CITY MULTI ¹	9	10	12	9	10	12	
комбинация M-серия (Mr.SLIM) и CITY MULTI		10	11 ²	11 ²	10	11 ²	11 ²	
Уровень шума		дБ(А)	49/51	50/52	51/53	49/51	50/52	51/53
Размеры (В x Ш x Д)		мм	1338x1050x(330+25)					
Вес		кг	125	125	125	123	123	123
Завод (страна)		MITSUBISHI ELECTRIC CORPORATION SHIZUOKA WORKS (Япония)						

¹ Внутренние блоки CITY MULTI не могут подключаться к наружным блокам PUMY-P-V/YKM1 через блоки-распределители PAC-MK30/50BC.

² При подключении 2 блоков-распределителей.

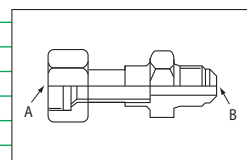
Совместимые внутренние блоки

Внутренние блоки M-серии и Mr.SLIM (подключение через PAC-MK30/50BC)	
Настенные	MSZ-FH VE, MSZ-EF VE, MSZ-SF VA(VE), MSZ-GF VE
Напольные	MFZ-KJ VE
Кассетные (1 поток)	MLZ-KA VA
Кассетные (4 потока)	PLA-ZRP BA, SLZ-KA VAL
Канальные	PEAD-RP JAQ(L), SEZ-KD VA
Подвесные	PCA-RP KAQ

Внутренние блоки CITY MULTI	
Настенные	PKFY-VHM, PKFY-VKM, PKFY-VBM
Напольные	PFFY-VKM, PFFY-VLEM, PFFY-VLRM, PFFY-VLRMM
Кассетные (1 поток)	PMFY-VBM
Кассетные (2 потока)	PLFY-VLMD
Кассетные (4 потока)	PLFY-VBM, PLFY-VCM
Канальные	PEFY-VMS1, PEFY-VMA, PEFY-VMH, PEFY-VMR
Подвесные	PCFY-VKM
Нагрев воды	PWFY-P100VM-E2-AU

Опции (аксессуары)

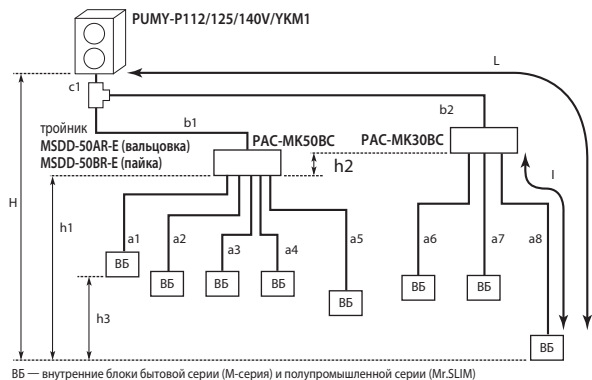
	Наименование	Описание
1	PAC-MK30BC	Распределительный блок с 3 портами для подключения внутренних блоков бытовой и полупромышленной серий
2	PAC-MK50BC	Распределительный блок с 5 портами для подключения внутренних блоков бытовой и полупромышленной серий
3	PAC-LV11M-J	M-контроллер для подключения внутренних блоков MSZ-EF22~50VE, MSZ-SF15/20VA, MSZ-SF25~50VE, MFZ-KJ25/35VE
4	MSDD-50AR-E	Комплект разветвителей для подключения двух блоков-распределителей. Соединение резьбовое (вальцовка).
5	MSDD-50BR-E	Комплект разветвителей для подключения двух блоков-распределителей. Соединение паяное.
6	PAC-AK350CVR-E	Корпус для наружной установки распределительных блоков
7	PAC-SG61DS-E	Дренажный штуцер
8	PAC-SH97DP-E	Дренажный поддон
9	PAC-SH96SG-E	Панель для изменения направления потока (требуется 2 шт.)
10	PAC-SH95AG-E	Панель защиты от ветра: охлаждение до -15°C (требуется 2 шт.)
11	PAC-SJ20BH-E	Электрический нагреватель поддона наружного агрегата
12	PAC-493PI	Переходник A -> B: 1/4 -> 3/8
13	MAC-A454JP	Переходник A -> B: 3/8 -> 1/2
14	MAC-A455JP	Переходник A -> B: 1/2 -> 3/8
15	MAC-A456JP	Переходник A -> B: 1/2 -> 5/8
16	PAC-SG73RJ-E	Переходник A -> B: 3/8 -> 1/2
16	PAC-SG75RJ-E	Переходник A -> B: 5/8 -> 3/4
17	PAC-SG76RJ-E	Переходник A -> B: 3/8 -> 5/8



Дополнительные аксессуары указаны в разделах внутренних блоков.

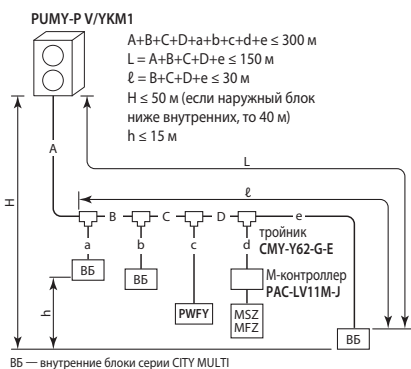
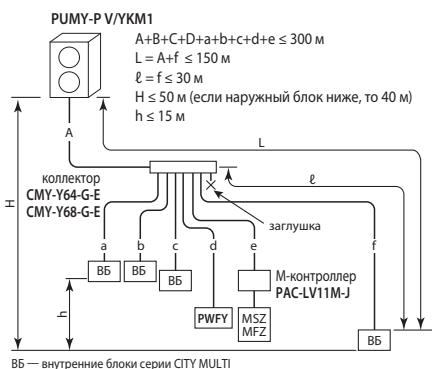


Схема с использованием блоков-распределителей PAC-MK30BC и PAC-MK50BC



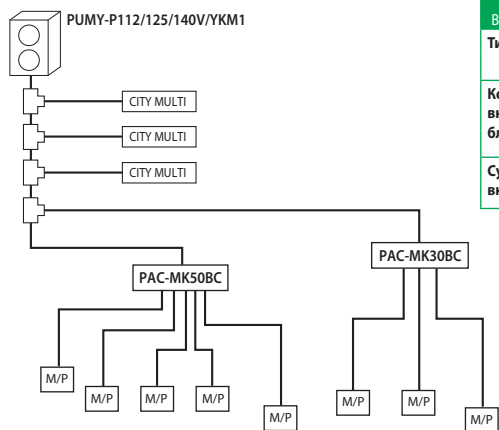
$c1 + b1 + b2 + a1 + a2 + a3 + a4 + a5 + a6 + a7 + a8 \leq 150 \text{ м}$
 $c1 + b2 + a8 \leq 80 \text{ м}$ ($b2 \leq 55 \text{ м}$, $a8 \leq 25 \text{ м}$)
 $c1 + b1 + b2 \leq 55 \text{ м}$
 $b2 \leq 30 \text{ м}$
 $a8 \leq 25 \text{ м}$
 $a1 + a2 + a3 + a4 + a5 + a6 + a7 + a8 \leq 95 \text{ м}$
 $H \leq 50 \text{ м}$ (наружный блок выше внутренних), $H \leq 40 \text{ м}$ (наружный блок ниже внутренних)
 $h1 + h2 \leq 15 \text{ м}$, $h2 \leq 15 \text{ м}$, $h3 \leq 12 \text{ м}$
 $|c1 + b1 + a1|$, $|c1 + b1 + a2|$, $|c1 + b1 + a3|$, $|c1 + b1 + a4|$, $|c1 + b1 + a5|$, $|c1 + b2 + a6|$,
 $|c1 + b2 + a7|$, $|c1 + b2 + a8| \leq 15$ изгибов
 Распределительные блоки PAC-MK30/50BC должны располагаться между высотными отметками наружного и внутренних блоков.

Схема с использованием тройников и коллекторов



- Через М-контроллер подключаются внутренние блоки MSZ-SF, MSZ-EF и MFZ-KJ (см. стр. 146).
- К наружному блоку PUMY-P140V/YKM1 можно подключить 12 одинаковых внутренних блоков типоразмера P15.

Комбинированная схема



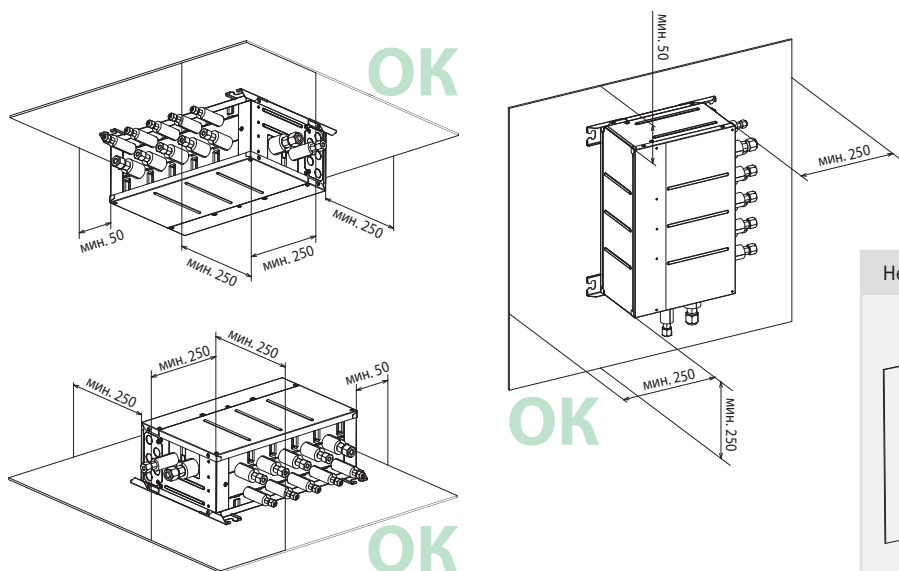
		Наружные блоки		PUMY-P112VKM1 PUMY-P112YKM1	PUMY-P125VKM1 PUMY-P125YKM1	PUMY-P140VKM1 PUMY-P140YKM1	
Внутренние блоки							
Типоразмер	Внутренние блоки CITY MULTI			P15~P125		P15~P140	
	Внутренние блоки М-серии и Mr.SLIM						
Количество внутренних блоков	Тип внутреннего блока			P15~P100			
		М и Mr.SLIM	CITY MULTI	М и Mr.SLIM	CITY MULTI	М и Mr.SLIM	CITY MULTI
1 распределительный блок		5	5	5	5	5	5
2 распределительных блока		7 или 8*	3 или 2*	8	3	8	3
Суммарная производительность внутренних блоков		6,3~16,2 кВт		7,1~18,2 кВт		8,0~20,2 кВт	
		50~130% производительности наружного блока					

Описание системы

- Допускается подключение 1 или 2 блоков-распределителей.
- Если 7 внутренних блоков подключены через распределительные блоки, то внутренних блоков CITY MULTI можно подключить не более 3. Если 8 внутренних блоков подключены через распределительные блоки, то внутренних блоков CITY MULTI можно подключить не более 2.

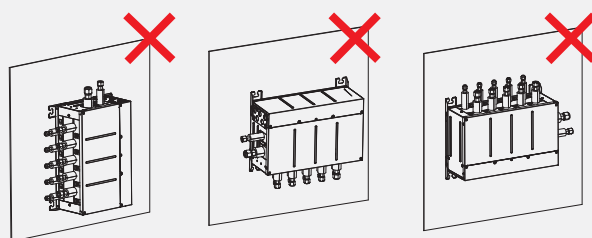
CITY MULTI — внутренние блоки серии CITY MULTI
 М/Р — внутренние блоки бытовой серии (М-серия) и полупромышленной серии (Mr.SLIM)

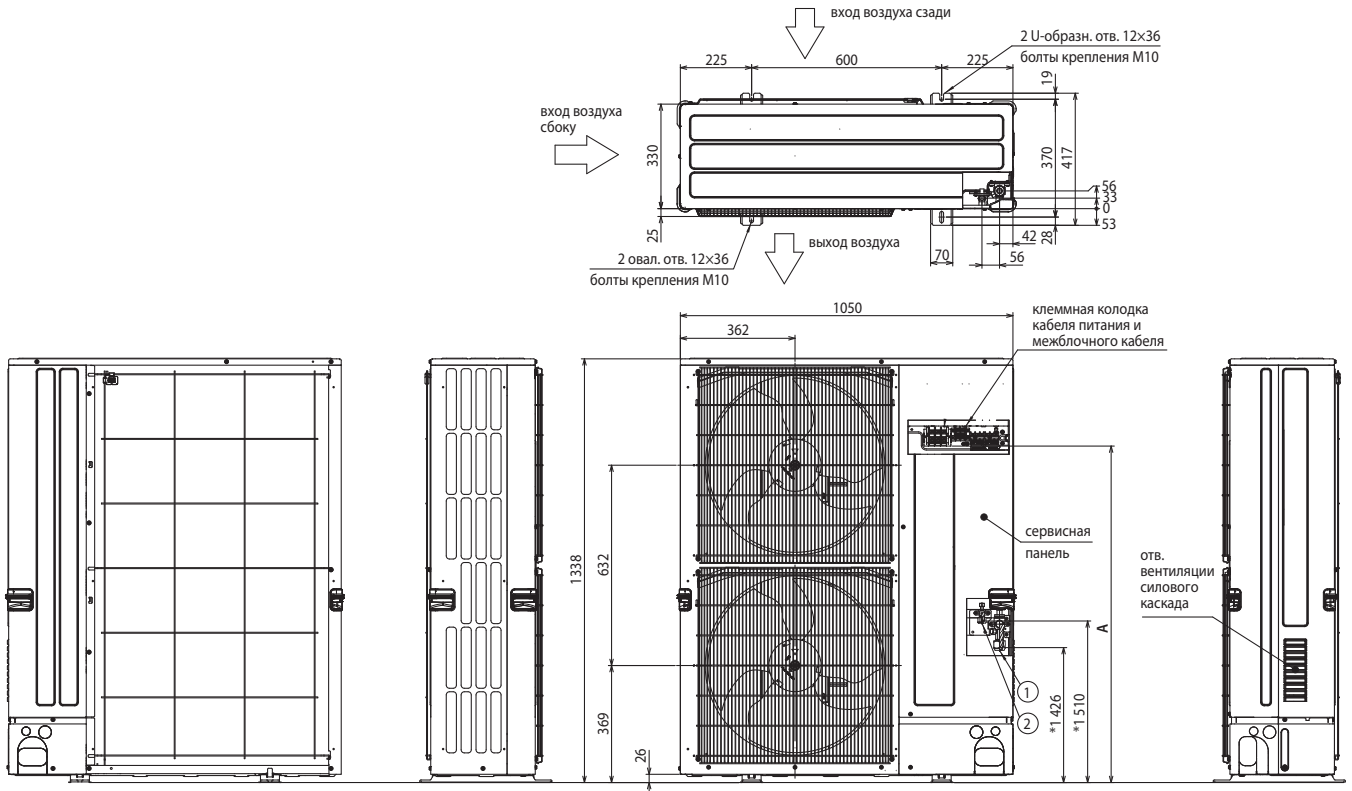
Размещение блоков-распределителей PAC-MK30BC и PAC-MK50BC



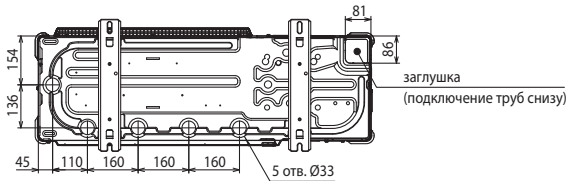
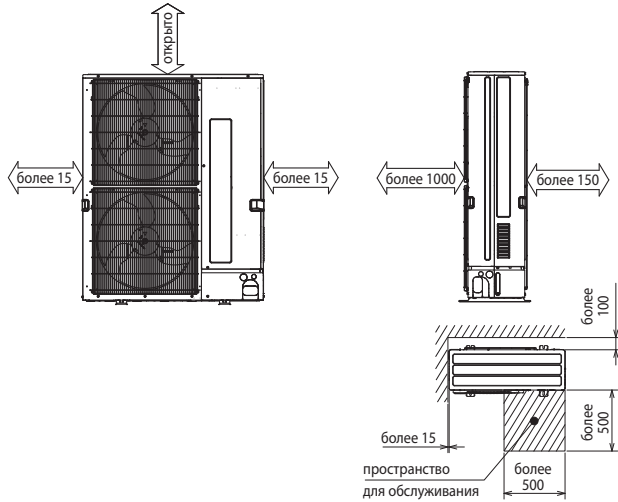
Блоки-распределители PAC-MK30BC и PAC-MK50BC не требуют удаления конденсата и не имеют дренажного поддона. Их можно устанавливать вертикально (крепление к стене). При этом штуцеры для подключения фреоновых труб от наружного блока должны быть направлены вниз. Другие варианты вертикального расположения блоков-распределителей недопустимы.

Недопустимое расположение распределительных блоков PAC-MK





Пространство для установки



- 1 Подключение жидкостной магистрали 9,52 (3/8): вальцовка
- 2 Подключение газовой магистрали 15,88 (5/8): вальцовка

Расположение запорных вентилей

Наименование модели	A
PUMY-P112/125/140VKM1	1062
PUMY-P112/125/140YKM1	909

Блоки-распределители

■ PАС-МК30BC (3 порта)

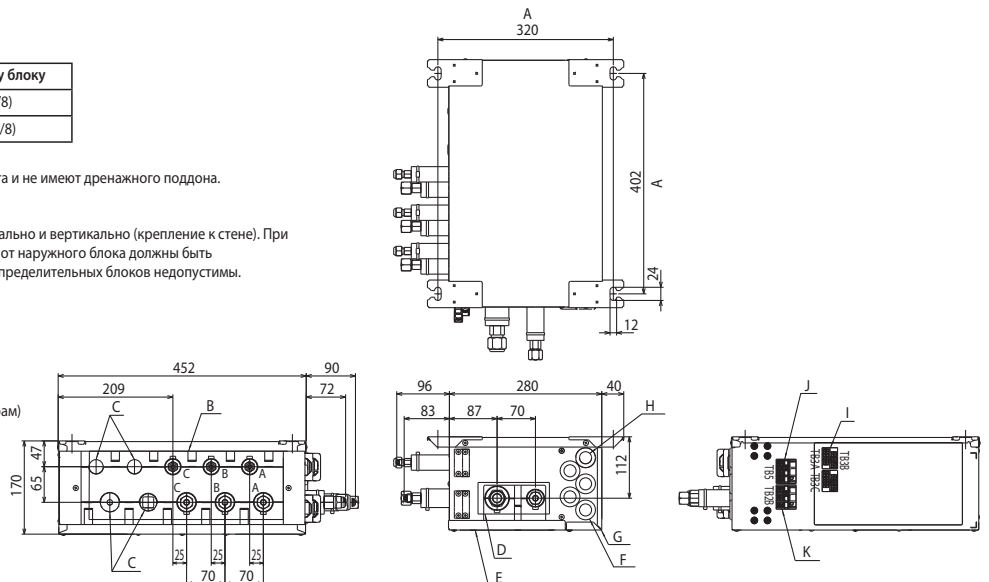
PАС-МК30BC	A	B	C	К наружному блоку
Жидкость	ø6,35(1/4)	ø6,35(1/4)	ø6,35(1/4)	ø9,52(3/8)
Газ	ø9,52(3/8)	ø9,52(3/8)	ø9,52(3/8)	ø15,88(5/8)

Примечания:

1. Блоки-распределители PАС-МК30BC не требуют удаления конденсата и не имеют дренажного поддона.
2. Болты крепления M10.
3. Соединения фреоновых труб — вальцовка.
4. Блоки-распределители PАС-МК30BC можно устанавливать горизонтально и вертикально (крепление к стене). При вертикальной установке штуцеры для подключения фреоновых труб от наружного блока должны быть направлены вниз. Другие варианты вертикального расположения распределительных блоков недопустимы.

Обозначения:

- A. Расстояние между болтами крепления
- B. К внутренним блокам
- C. Заглушка
- D. К наружному блоку
- E. Сервисная панель (доступ к расширительным вентилям и термисторам)
- F. Резиновые втулки
- G. Крышка блока управления
- H. Отв. для ввода электрокабеля
- I. Клемные колодки ТВ3А-С: к внутренним блокам
- J. Клемная колодка ТВ3: линия M-NET (к наружному блоку)
- K. Клемная колодка ТВ2B: электропитание



■ PAC-MK50BC (5 портов)

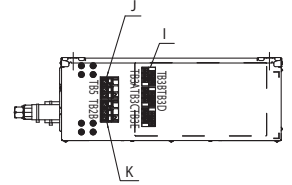
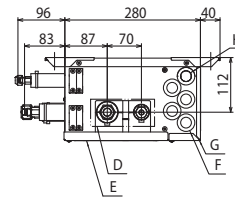
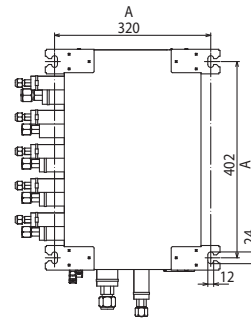
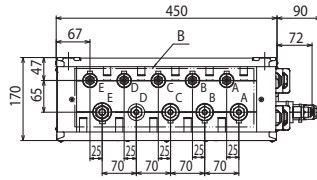
PAC-MK50BC	A	B	C	D	E	К наружному блоку
Жидкость	ø6,35(1/4)	ø6,35(1/4)	ø6,35(1/4)	ø6,35(1/4)	ø6,35(1/4)	ø9,52(3/8)
Газ	ø9,52(3/8)	ø9,52(3/8)	ø9,52(3/8)	ø9,52(3/8)	ø12,7(1/2)	ø15,88(5/8)

Примечания:

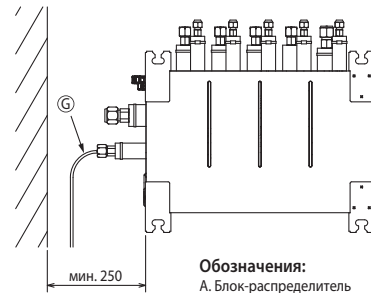
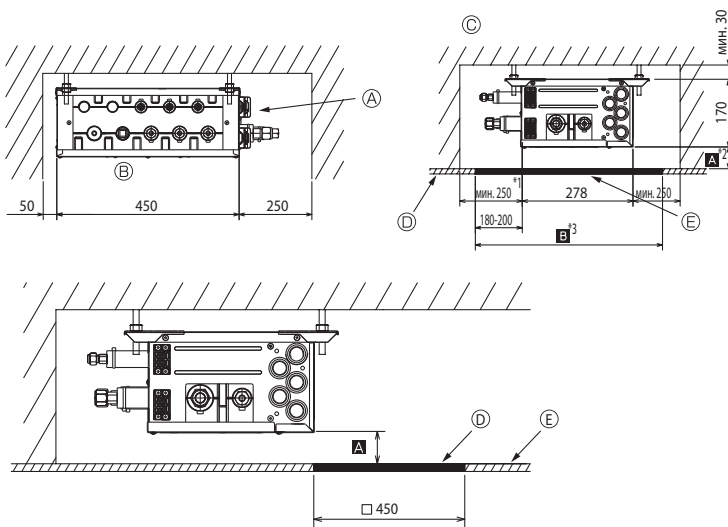
1. Блоки-распределители PAC-MK50BC не требуют удаления конденсата и не имеют дренажного поддона.
2. Болты крепления M10.
3. Соединения фреоноводов — вальцовка.
4. Блоки-распределители PAC-MK50BC можно устанавливать горизонтально и вертикально (крепление к стене). При вертикальной установке штуцеры для подключения фреоноводов от наружного блока должны быть направлены вниз. Другие варианты вертикального расположения распределительных блоков недопустимы.

Обозначения:

- A. Расстояние между болтами крепления
- B. К внутренним блокам
- D. К наружному блоку
- E. Сервисная панель (доступ к расширительным вентилям и термисторам)
- F. Резиновые втулки
- G. Крышка блока управления
- H. Отв. для ввода электрокабеля
- I. Клеммные колодки TB3A~E: к внутренним блокам
- J. Клеммная колодка TB5: линия M-NET (к наружному блоку)
- K. Клеммная колодка TB2B: электропитание



Пространство для установки блоков-распределителей



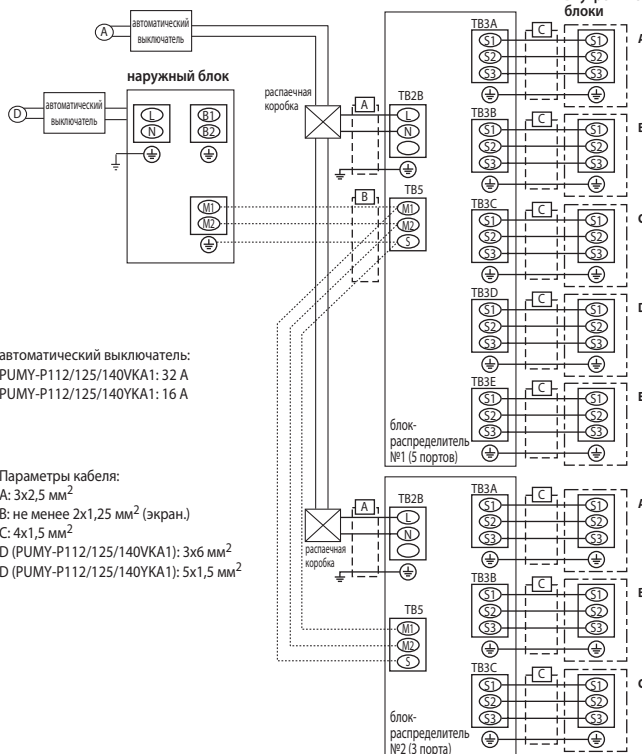
Обозначения:

- A. Блок-распределитель
- B. Со стороны подключения фреоноводов
- C. Установка внутри помещения
- D. Поверхность потолка
- E. Люк для обслуживания
- F. Сторона расположения печатного узла

- *1. Не менее 350 мм для поворота фреоновода на 90°.
- *2. Рекомендуется не менее 200 мм.
- *3. Рекомендуется квадратный люк 600 мм х 600 мм.

Схема электрических соединений

■ Раздельное подключение электропитания



автоматический выключатель:
PUMY-P112/125/140VKA1: 32 A
PUMY-P112/125/140YKA1: 16 A

Параметры кабеля:
A: 3x2,5 мм²
B: не менее 2x1,25 мм² (экран.)
C: 4x1,5 мм²
D (PUMY-P112/125/140VKA1): 3x6 мм²
D (PUMY-P112/125/140YKA1): 5x1,5 мм²

■ Подключение электропитания от наружного блока

