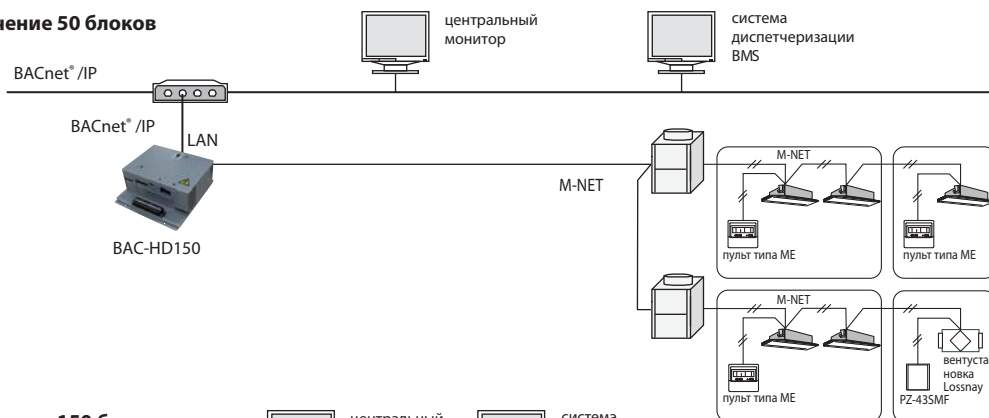


## Аппаратный интерфейс ВАС-HD150 для сети ВАСnet®

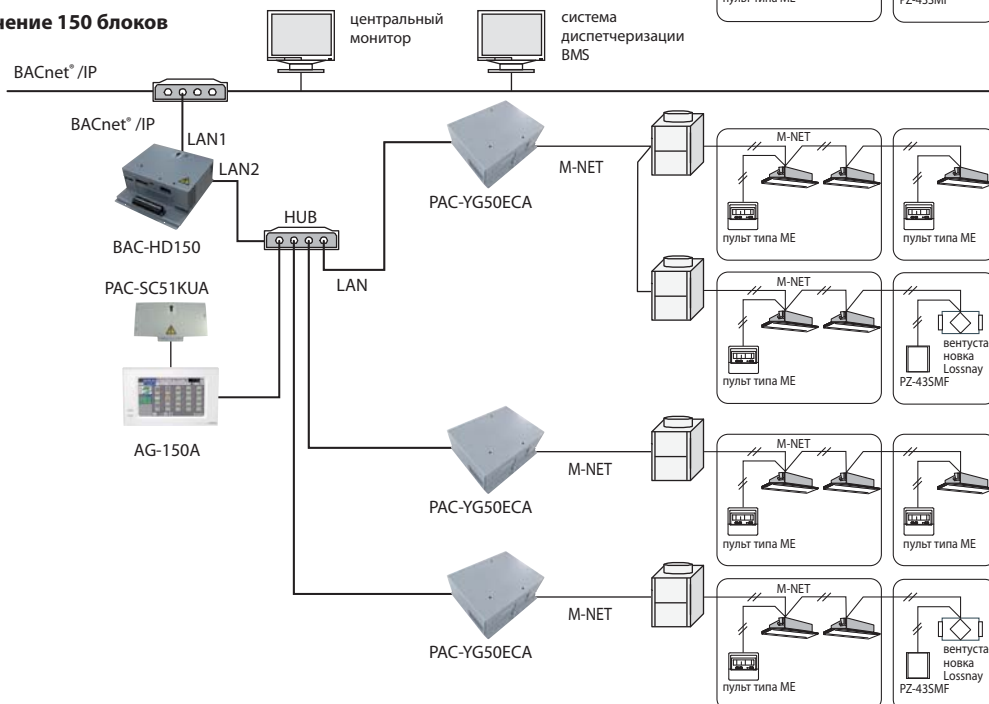
Системы CITY MULTI могут быть подключены в систему диспетчеризации (BMS - Building Management System), построенную по технологии ВАСnet®, с помощью аппаратного шлюза ВАС-HD150-E. ВАСnet® — это открытый протокол, широко применяемый в системах диспетчеризации для объединения различных инженерных систем от разных производителей. Обычно этот протокол используется для построения крупномасштабных систем управления.

Один шлюз ВАС-HD150-E организует взаимодействие с 50 внутренними блоками, включая вентустановки Lossnay, а также полупромышленные кондиционеры Mr. Slim. Возможности шлюза могут быть расширены до 150 блоков при использовании масштабирующих контроллеров PAC-YG50ECA (необходимо 3 шт.).

### Подключение 50 блоков



### Подключение 150 блоков



### Подключение 200 блоков

Системы CITY MULTI могут быть подключены в системы диспетчеризации (BMS — Building Management System), построенные по технологии ВАСnet®, с помощью универсальных контроллеров АЕ-200Е/АЕ-50Е/ЕW-50Е. Каждый контроллер при прямом подключении в сигнальную линию М-NET организует взаимодействие с группой наружных блоков, к которым подключено не более 50 внутренних блоков. См. схему соединений на стр. 180.

Функция	Значение
Управление	
Включить/выключить	включено/выключено
Режим работы	Охлаждение/осушение/нагрев/автоматический/циркуляция
Скорость вентилятора	низкая - средняя1 - средняя2 - высокая
Направление воздушного потока	горизонтально - 60° - 80° - 90° - качание
Целевая температура	Охлаждение: 19-30°C, нагрев: 17-28°C, автоматический: 19-28°C
Напоминание «Фильтр»	норма/сброс
Блокировка отдельных функций индивидуальных пультов	вкл/выкл, режим, сброс индикации «Фильтр», целевая температура
Принудительное отключение	норма/выключить
Контроль	
Включить/выключить	включено/выключено
Режим работы	Охлаждение/осушение/нагрев/автоматический/циркуляция
Скорость вентилятора	низкая - средняя1 - средняя2 - высокая
Направление воздушного потока	горизонтально - 60° - 80° - 90° - качание
Целевая температура	Охлаждение: 19-30°C, нагрев: 17-28°C, автоматический: 19-28°C
Напоминание «Фильтр»	норма/сброс
Блокировка отдельных функций индивидуальных пультов	вкл/выкл, режим, сброс индикации «Фильтр», целевая температура
Температура в помещении	значение температуры
Неисправность	норма/авария
Код неисправности	2-х значный код неисправности
Обмен данными	норма/ошибка